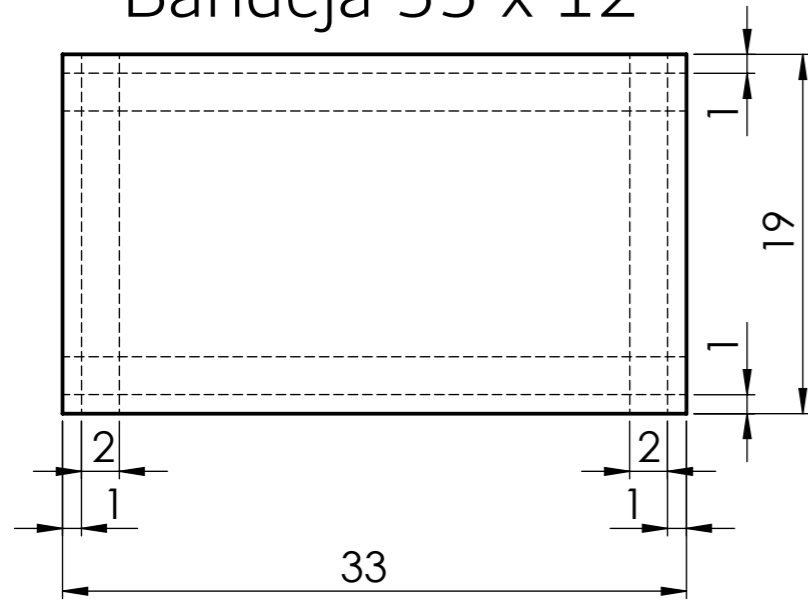
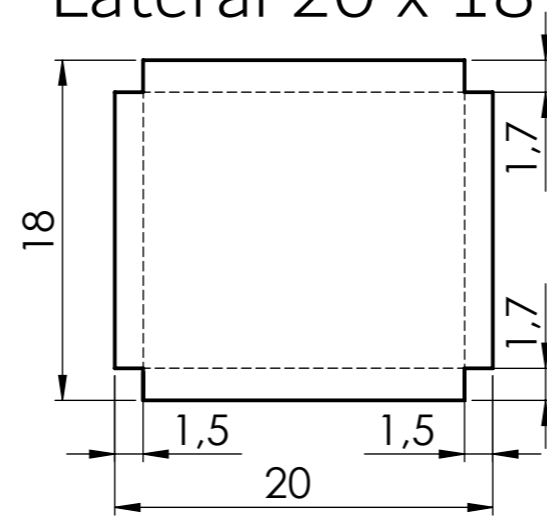


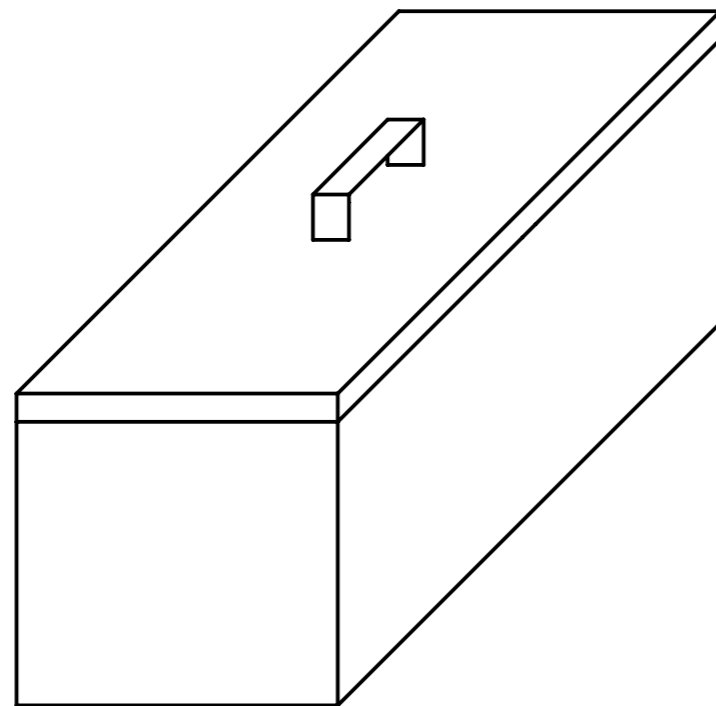
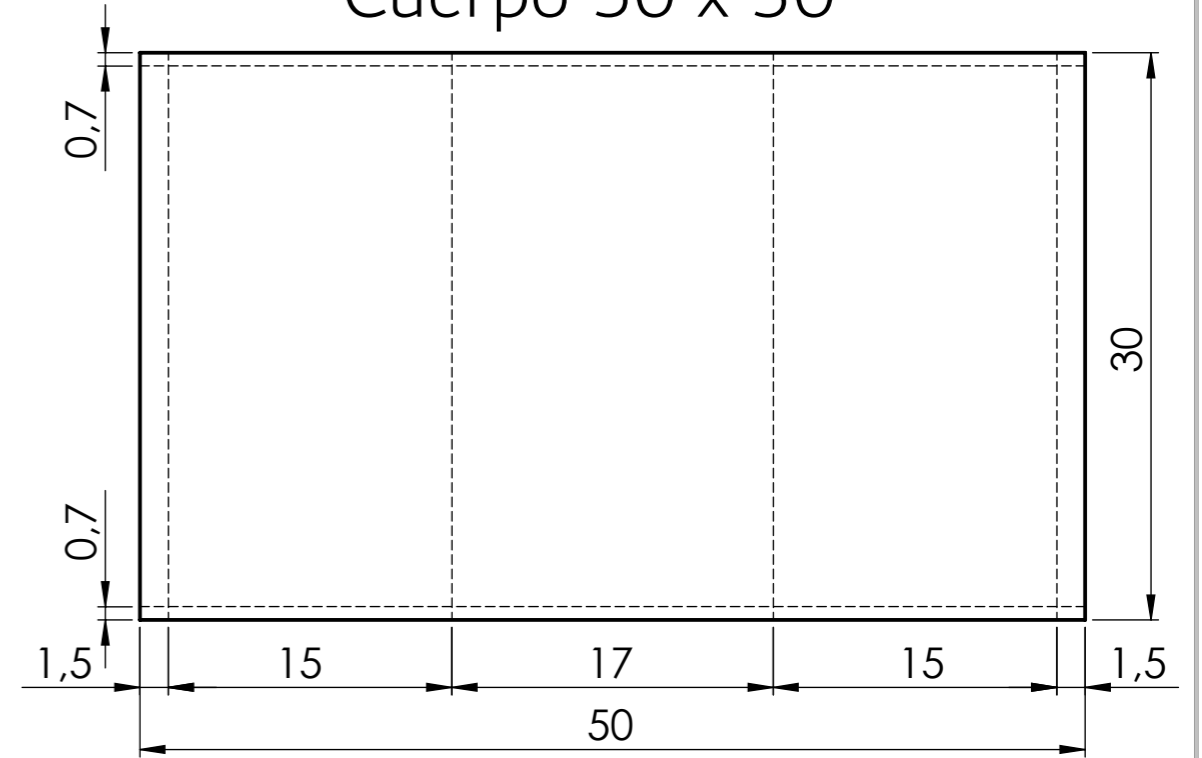
Bandeja 33 x 12



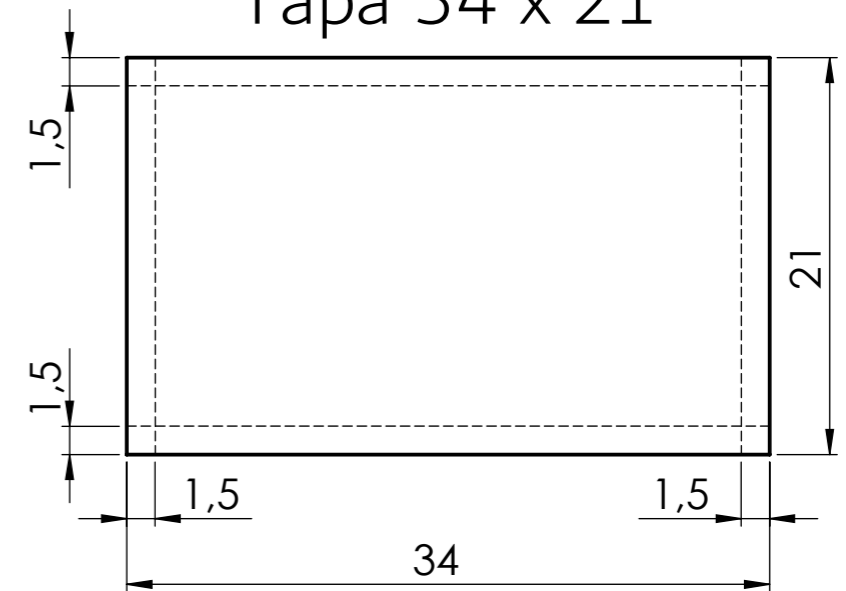
Lateral 20 x 18



Cuerpo 50 x 30



Tapa 34 x 21



HOJALATERÍA - VALIJA		TR1
E.T. N° 21	1ro	Turno
D.E 10	Alumno:	
TALLER	Docente:	