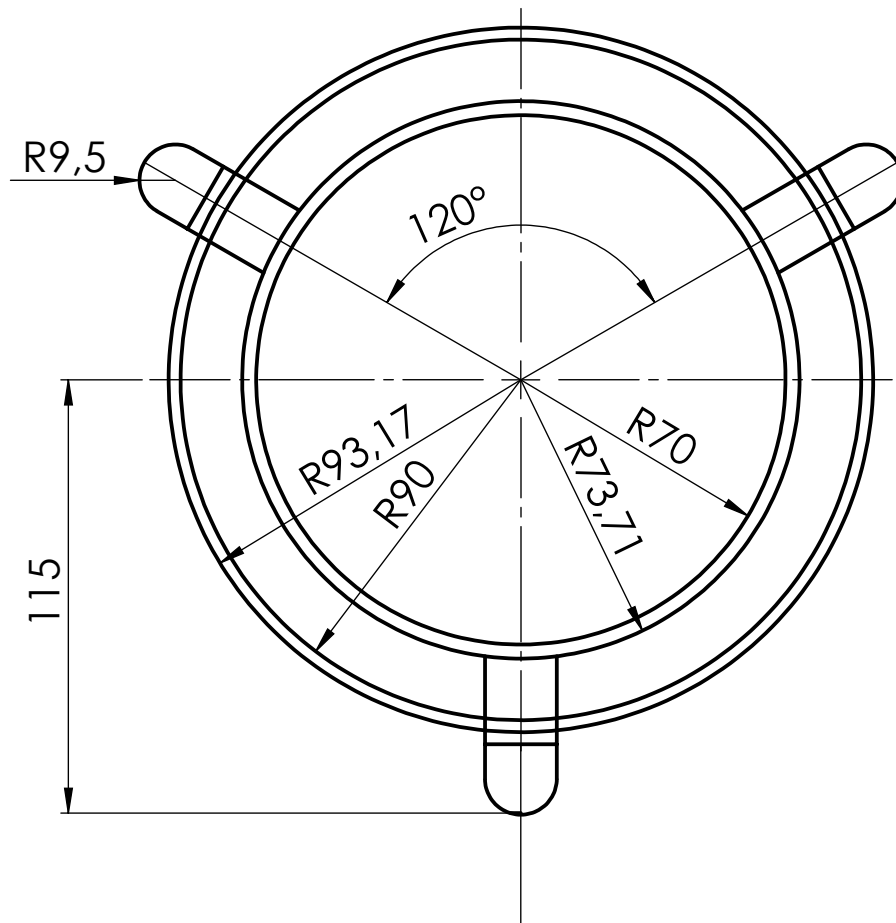
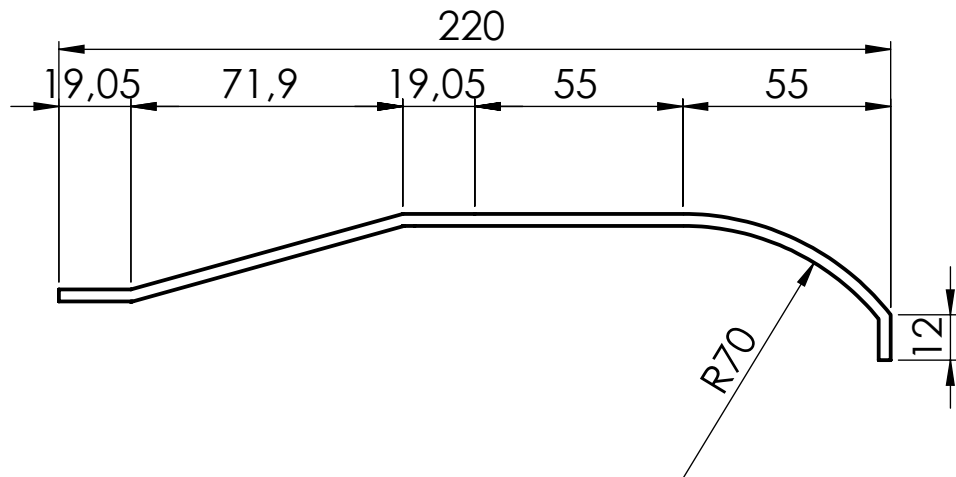


VISTA SUPERIOR



DETALLE PATA



HERRERÍA - PORTAMACETA TR2

E.T. N° 21 2do Turno

D.E 10 Alumno:

TALLER Docente: